



Novo CP Nano

Compressor de ar de parafuso lubrificado

Fabio Rego
Gerente de Negócios
Compressores Industriais

People. Passion. Performance.

 Chicago
Pneumatic

Você conhece este Nano?



TATA MOTORS

People. Passion. Performance.

 Chicago
Pneumatic

E este Nano?

iPod nano



Então conheça agora o nosso Nano!

CP Nano



Lançamento Mundial da Chicago Pneumatic!

People. Passion. Performance.



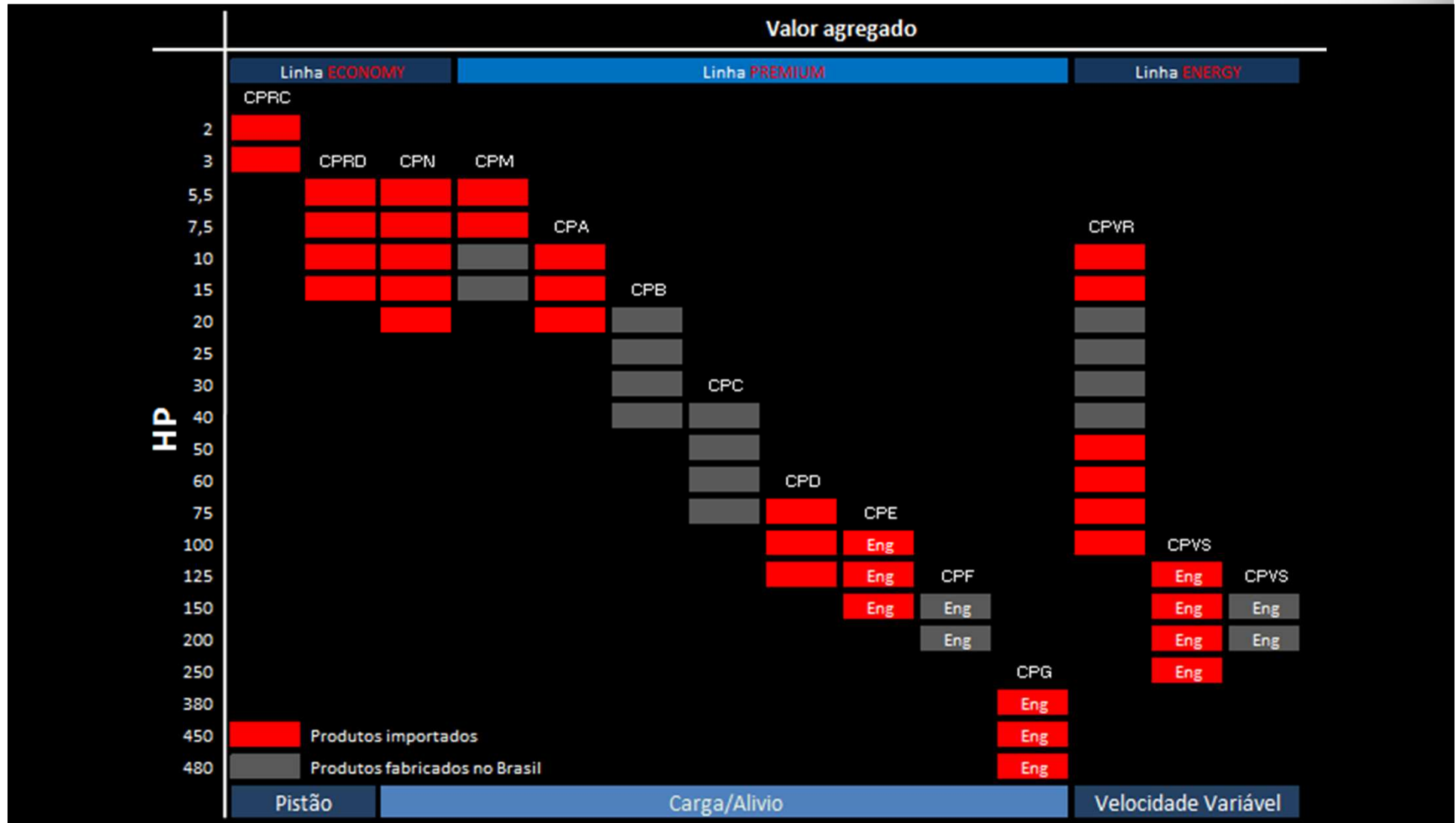
Visão geral



A Chicago Pneumatic representa **ferramentas e compressores** projetados para **alta performance**.
O **design pioneiro**, a **tecnologia de alto impacto** e a **durabilidade** dos produtos **Chicago Pneumatic** trazem aos nossos clientes uma **experiência única!**



Visão geral – Compressores Industriais



Visão geral

Investindo forte em um novo portfolio de produtos para você!

2 → 20 HP
Economy

Mai/2011



Novo CPRC 2 – 3HP
Novo CPRD 5,5-15HP

10 → 40 HP
Premium/Energy

Mar/2011



Novo CPA10 – 20 TDF
Novo CPVR 10-15 TDF

150 → 200 HP
Premium/Energy

Jan/2011



Novo CPF 150-200

Out/2011



Novo CPN 5-20HP

Out/2011



Novo CPB 20-40 TDF
Novo CPVR 20-40 TDF

Out/2011



Novo CPVS 150-200

Posicionamento do produto



Semi-aberto e montado sobre reservatório

**TAMANHOS
PRESSÕES**

5,5-20HP
8-10 bar (5,5-10HP)
8-10-13 bar (15-20HP)

**VOLTAGENS
RESERVATÓRIOS**

220/3/60 ou 380-440/3/60
200L (5,5-10HP)
500L (15-20HP)

Posicionamento do produto



Aplicações



Centros automotivos



Oficinas



Manufaturas



Manutenção

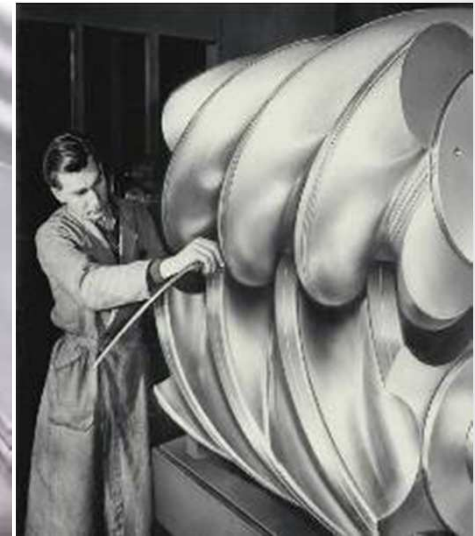
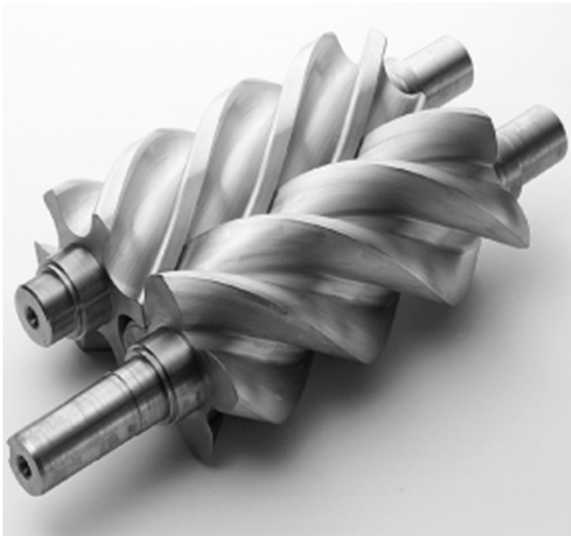


Reparo

**E muitas
outras...**

Benefícios CP

Feitos para durar!



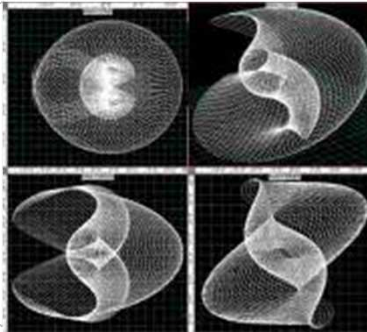
Os elementos compressores Chicago Pneumatic são o resultado de uma longa experiência, desenhando e produzindo rotores de alta qualidade e grande durabilidade.

O compressores Chicago Pneumatic são fabricados com “know how” próprio há mais de 40 anos e somente eles contam com a reputação de um fabricante mundial com mais de 100 mil compressores no campo.

Benefícios CP

Confiável

O design simples e suave propicia um fornecimento de ar livre de pulsação e com um mínimo de partes móveis/desgaste.



Somente os elementos compressores Chicago Pneumatic têm a durabilidade e confiabilidade comprovada por milhares de clientes espalhados pelo mundo todo.



Benefícios CP

Compacto

- Ideal para centros automotivos, oficinas mecânicas, pintura automotiva, manutenção, reparo ou pequenas manufaturas.
- Atende normas NR-10 e NR-13



Benefícios CP

Compacto

– O CPN é composto de:

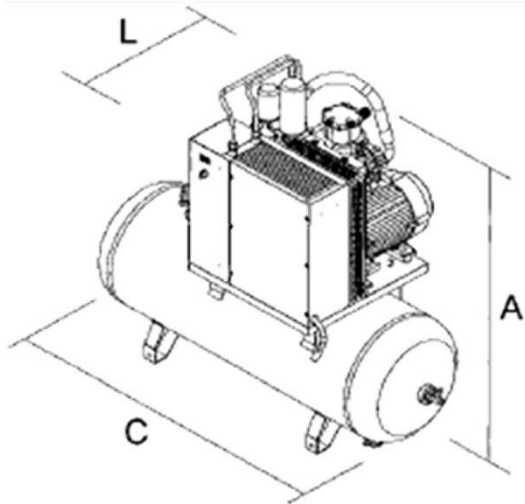
- Compressor de ar
- Reservatório de ar



Montados sobre um reservatório de ar dimensionado para o seu equipamento, os compressores CPN são compactos e ocupam muito menos espaço que uma instalação tradicional de ar comprimido.

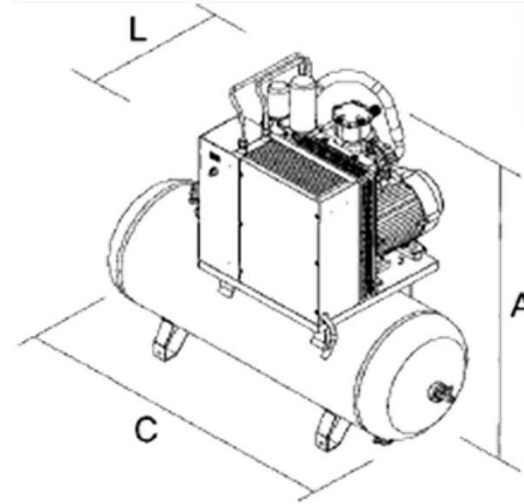
Benefícios CP

Compacto



HP 3-4-5,5-7,5-10 KW 2,2-3-4-5,5-7,5	Dimensões (mm)			Ligação de Ar
	C	L	A	1/2"
	1440	680	1250	

 =200L



HP 15-20 KW 11-15	Dimensões (mm)			Ligação de Ar
	C	L	A	3/4"
	1553	682	1345	

 =500L

Benefícios CP

Simple e fácil de manter

- Livre de peças de desgaste, o CPN oferece ao seu usuário confiabilidade, custos reduzidos e uma operação sem dores de cabeça.
- Não há necessidade de se preocupar com troca de anéis, juntas de vedação, válvulas, casquilhos, buchas e etc.
- Fácil acesso a todos os componentes de serviço
- Toda manutenção regular pode ser feita no próprio local de instalação com toda a conveniência necessária.

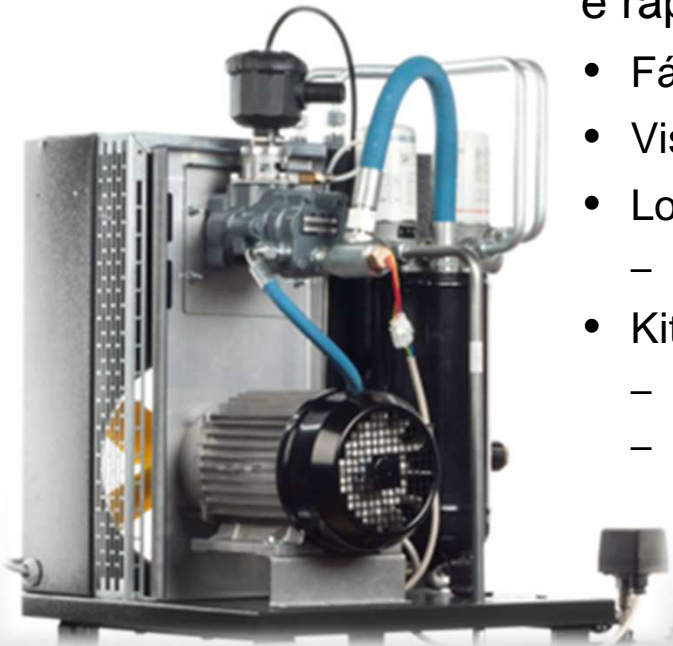


Benefícios CP



Simple e fácil de manter

- Todos os componentes são estrategicamente posicionados de modo a proporcionar uma manutenção segura e rápida.
- Fácil acesso a correias, filtros de ar e óleo.
- Visualização externa do nível de óleo.
- Longos intervalos entre manutenções
 - Ajuda a reduzir os custos de operação.
- Kits de manutenção inteligentes
 - Ajustados em horas para facilitar o seu uso.
 - Não há necessidade de compra diversos componentes separados.



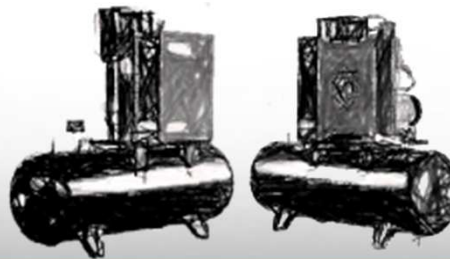
Benefícios CP

Fácil de usar

Instintivo e simples de usar, o CPN oferece:



- Painel de controle simplificado.
 - On-Off
 - Horímetro
- Manômetro acoplado diretamente ao reservatório
- Visor de nível de óleo.
- Chave seccionadora/emergência.



Benefícios CP

Motores de alta qualidade

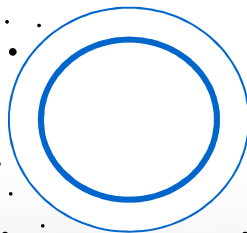


- **3-10HP**
 - Soga (italiano)
- **15-20HP**
 - Weg (nacional)
- **Todos motores IP55**



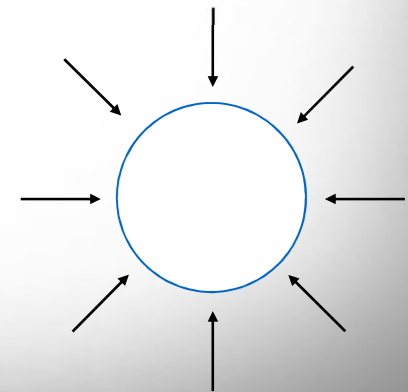
IP 5

- **Protegidos contra poeira e contatos acidentais.**



5

- **Protegidos contra jatos de água sob pressão em qualquer direção.**



Porque CP Nano

Porque oferecer um compressor de parafuso ao invés de um pistão?

- Compressores de parafuso são mais robustos, silenciosos e eficientes que os compressores de Pistão.

Quando devo recomendar o uso de um compressor de parafuso?

- Para qualquer aplicação aonde o compressor trabalhe em carga pelo menos 3 minutos por ciclo, para aplicações que demandam boa qualidade de ar e onde o silêncio é um dos fatores de decisão.

Quando devo recomendar o uso de compressor de pistão?

- Quando o preço é o único critério de seleção.

Por que os compressores de parafuso são melhores?

- Veja nas próximas páginas...

Porque CP Nano



Compressor a Pistão – 15HP

Vazão

- Deslocamento teórico – 50 PCM
- Vazão real = 32 PCM – a vazão real é geralmente 63%-75% do deslocamento teórico informado pelo fabricante.



CP Nano - 10HP

Vazão

- Deslocamento teórico – não há.
- Vazão real = 33PCM
- Nas linhas de compressores de parafuso, informamos somente a vazão real do equipamento.



Porque CP Nano



Compressor a Pistão – 15HP

Nível de ruído & vibração

- Nível de ruído > 100dB(A)
- Vibração – Bem alta!
 - Normalmente usam-se coxins nos pés do reservatório para amortecer as vibrações.



CP Nano- 10HP

Nível de ruído & Vibração

- Nível de ruído– 77dB(A)
 - Permite colocar o compressor próximo ao ponto de uso, reduzindo os custos com tubulação e isolamento da sala de compressores.
 - Colocando o compressor próximo ao ponto de uso, temos menos perdas e melhor eficiência.
- Vibração – bem baixa.
 - Não há necessidade de uso de coxins.



Porque CP Nano



Compressor a Pistão – 15HP

Eficiência energética

- Consumo de energia = X
- Partida – Direta (DOL)



CP Nano - 10HP

Eficiência energética

- Consumo de energia – 35% menos que X
- Partida – Estrela-Triângulo - sem picos de corrente ou alto consumo de energia durante a partida.



Porque CP Nano



Compressor a Pistão– 15HP

Óleo

- Arraste de óleo - +/- 45 ppm
- Consumo de óleo- 2,6L/mês**

** Estimado para 8h de uso diário, 5 dias por semana e 20 dias por mês.



CP Nano - 10HP

Óleo

- Arraste de óleo - +/- 2 ppm*
- Consumo de óleo – 0,1L mês**

* Menos contaminação = menos danos aos equipamentos pneumáticos = menor custo operacional.

** Estimado para 8h de uso diário, 5 dias por semana e 20 dias por mês.



Porque CP Nano



Compressor a Pistão – 15HP

Manutenção

- Troca de óleo - 300hs (mineral)
- Troca de correia - 600hs
- Troca de filtro - 600hs



CP Nano - 10HP

Manutenção

- Troca de óleo - 2000hs (mineral)
- Troca de correia - 6000hs
- Troca de filtro - 2000hs



Porque CP Nano



Compressor a Pistão – 15HP

Tecnologia ultrapassada

- Não permite regulação de pressão.
- Baixa eficiência*
- Não é recomendado para uso contínuo
- Alta pulsação na rede de ar.

* Para aplicações de uso contínuo, o compressor a pistão deve ser superdimensionado 25-35% em relação ao consumo de ar, de modo que o mesmo possa trabalhar em carga e alívio. Assim, se o cliente precisa de um compressor para uma vazão contínua de 30 PCM, ele não pode usar um compressor de 15HP, mas deve usar um compressor de 20HP.



CP Nano - 10HP

Tecnologia avançada

- Permite a regulação de pressão (minimiza o consumo de energia – a cada 0,5 bar de pressão a menos, o consumo de energia cai 3%)
- Alta eficiência– não é necessário super dimensionar.
- Pode ser usado em uso contínuo**
- Baixíssima pulsação na rede de ar..

** o compressor pode trabalhar com até 100% da carga, 24 horas por dia, sem qualquer superdimensionamento.



Porque CP Nano



Compressor a Pistão – 15HP

Vida útil - curta

- Cabeçote – tem muitas peças que se movimentam e se desgastam, necessitando constante troca – anéis, casquilhos, juntas, etc
- Reservatório – tem vida útil encurtada devido a alta condensação, alta temperatura do ar e vibração.



CP Nano- 10HP

Vida útil - longa

- Elemento – feito para durar, normalmente não requer qualquer reparo antes de 25 mil horas.
- Reservatório – tem vida útil longa devido a baixa temperatura do ar de entrada, condensação e baixa vibração.



Porque CP Nano



Compressor a Pistão – 15HP

Condensação - Alta

- Alta temperatura— o ar sai do cabeçote com uma temperatura alta (+/- 75 graus acima da temperatura de ar ambiente) e carregando muita umidade que se condensa no reservatório ou na rede de ar.



CP Nano - 10HP

Condensação - Baixa

- Baixa temperatura – o ar sai do elemento compressor com uma temperatura baixa (15-20 graus acima da temperatura ambiente) e carrega muito menos umidade para o reservatório ou rede de ar.



Porque CP Nano



Compressor a Pistão– 15HP

Preço = X



CP Nano - 10HP

Preço +/- 30-40% mais caro que X

1 x 8

Porque CP Nano



CP Nano

O primeiro passo da pequena e média empresa no mundo dos compressores de parafuso.

Dados técnicos

MODELO	POTÊNCIA		PRESSÃO		CAPACIDADE		NÍVEL DE RUÍDO	CONEXÃO	TANQUE	DIMENSÕES			PESO
	hp	kW	bar	psi	m³/h	pcm	dB(A)	BSP	L	Comp.	Larg.	Alt.	Kg
CPN 5/8 T	5,5	4	4-8	58-118	29	17	76	1/2"	200l	1440	680	1250	122
CPN 5/10 T	5,5	4	4-10	58-145	25	15	76	1/2"	200l	1440	680	1250	122
CPN 7/8 T	7,5	5,5	4-8	58-118	39	23	78	1/2"	200l	1440	680	1250	124
CPN 7/10 T	7,5	5,5	4-10	58-145	34	20	78	1/2"	200l	1440	680	1250	124
CPN 10/8 T	10	7,5	4-8	58-118	56	33	77	1/2"	200l	1440	680	1250	180
CPN 10/10 T	10	7,5	4-10	58-145	48	28	77	1/2"	200l	1440	680	1250	180
CPN 15/8 T	15	11	4-8	58-118	85	50	78	1/2"	500l	1935	718	1453	260
CPN 15/10 T	15	11	4-10	58-145	76	45	78	1/2"	500l	1935	718	1453	260
CPN 15/13 T	15	11	4-13	58-188	63	37	78	1/2"	500l	1935	718	1453	292
CPN 20/8 T	20	15	4-8	58-118	99	58	80	1/2"	500l	1935	718	1453	275
CPN 20/10 T	20	15	4-10	58-145	88	52	80	1/2"	500l	1935	718	1453	275
CPN 20/13 T	20	15	4-13	58-188	73	43	80	1/2"	500l	1935	718	1453	307

Capacidade medida conforme ISO 1217

Nível de ruído de acordo com a norma CAGI-PNEUROP

T - Versão com Tanque Integrado

Disponíveis em 220V ou 380V ou 440V

Resumo

- **Posicionamento do Produto**

- O primeiro passo para a pequena e média empresa no mundo dos compressores de parafuso.

- **Aplicações**

- Oficinas mecânicas, concessionárias, centros automotivos, pinturas, manutenção, pequenas indústrias.

- **Benefícios CP**

- Feito para durar
- Confiável
- Compacto
- Simples e fácil de manter
- Fácil de usar
- Motores de alta qualidade



People. Passion. Performance.



**Chicago
Pneumatic**